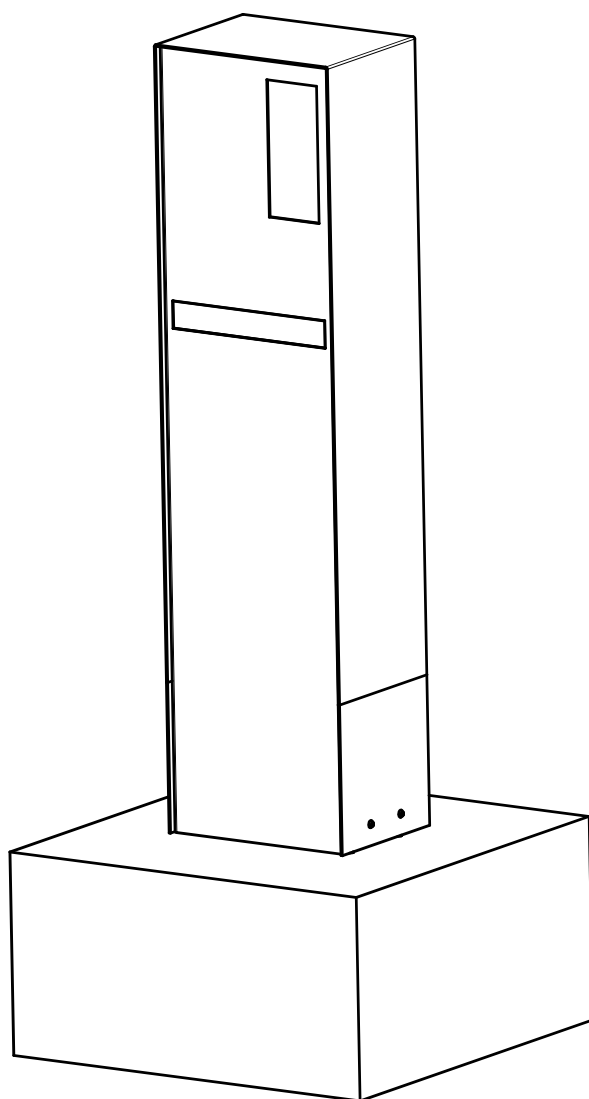


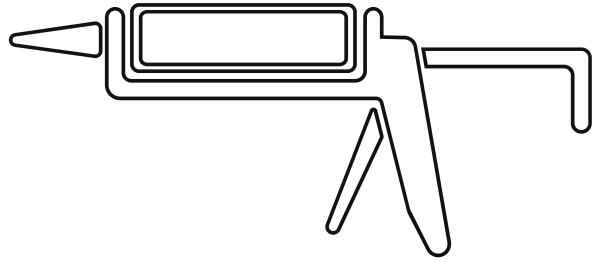
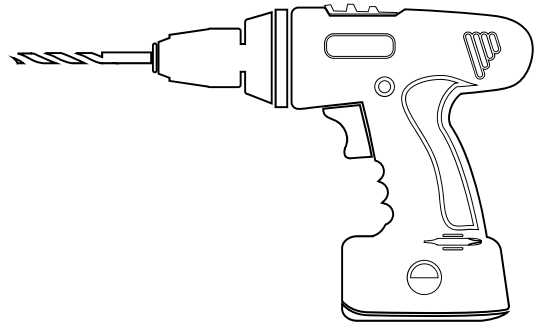
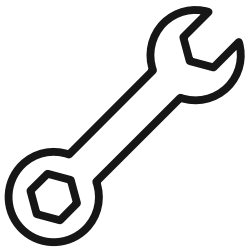
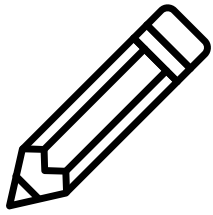
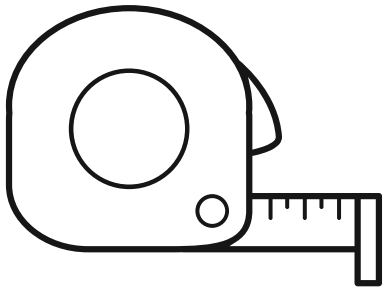
MONTÁŽNÍ NÁVOD – MONTÁŽNY NÁVOD – INSTALLATION MANUAL  
MONTAGEANLEITUNG – РУКОВОДСТВО ПО СБОРКЕ – УПЪТВАНЕ ЗА МОНТАЖ  
SZERELÉSI ÚTMUTATÓ – UPUTE ZA UGRADNJU – NAVODILA ZA MONTAŽO  
INSTRUCȚIUNI DE MONTAJ

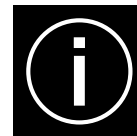
---

# LIBERTY – RINGIE

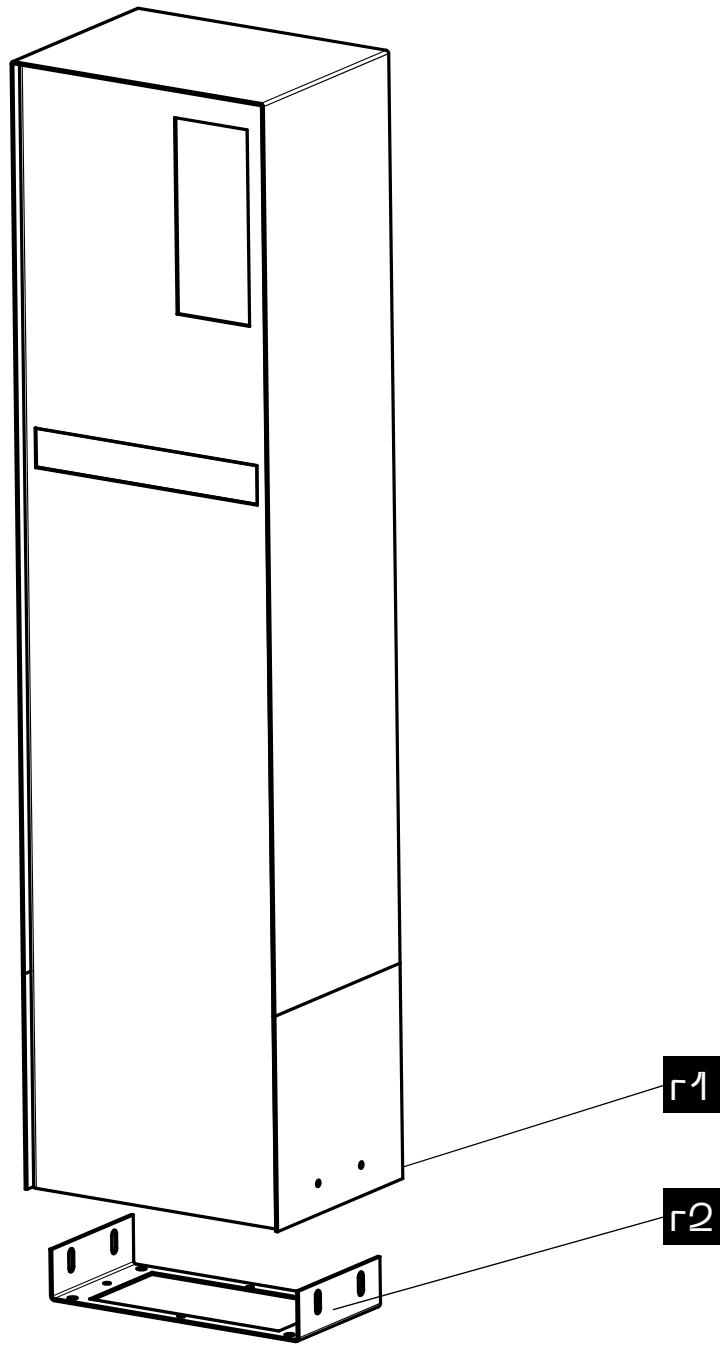


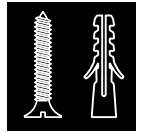
**JAP**

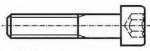
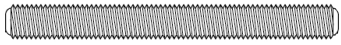








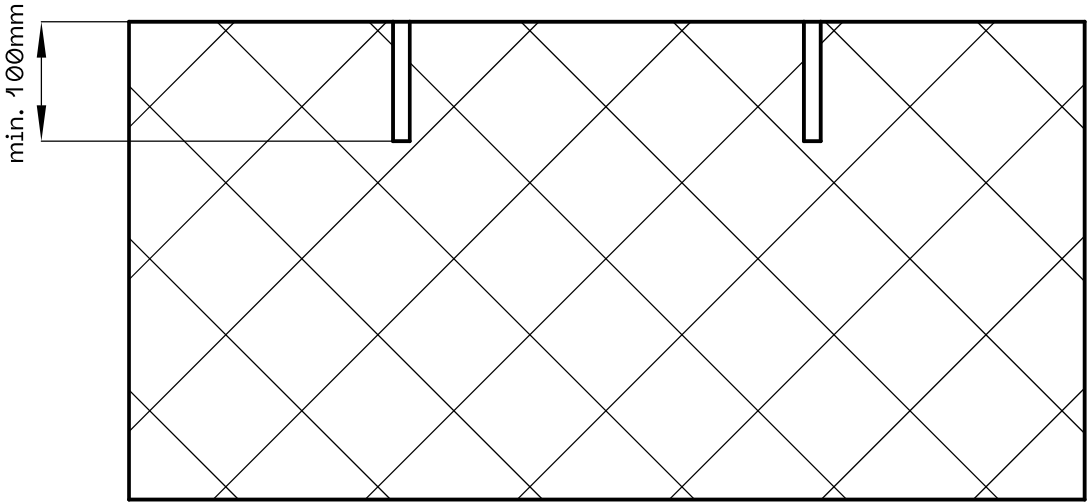
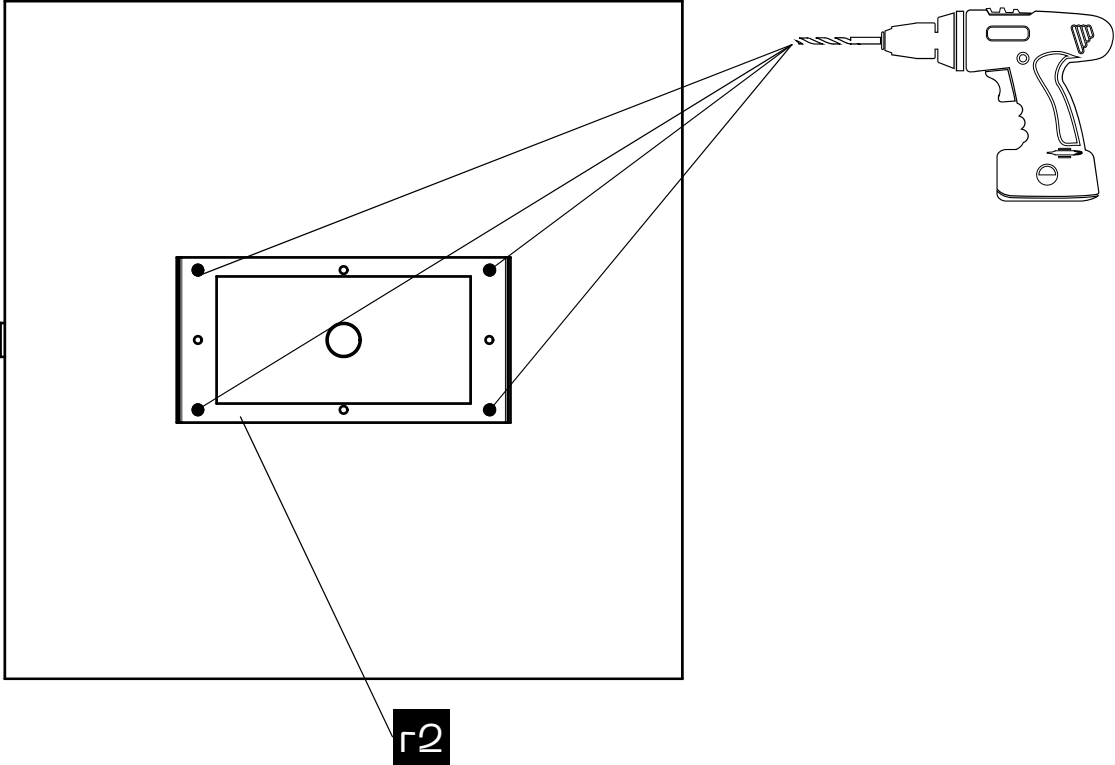
- CZ** \*1 Vyplnit chemickou kotvou.  
\*2 Kably vést připraveným profilem.
- SK** \*1 Vyplniť chemickou kotvou.  
\*2 Káble viesť pripraveným profilom.
- EN** \*1 Fill in with a chemical anchor.  
\*2 Lead the cables through the prepared profile.
- DE** \*1 Mit Injektionsmörtel (chemischem Anker) auffüllen.  
\*2 Kabel durch das vorbereitete Profil führen.
- RU** \*1 Заполните химическим анкером.  
\*2 Уложите кабели в подготовленный профиль.
- BG** \*1 Запълнете с химически анкер.  
\*2 Прекарайте кабелите през подготвения профил.
- HU** \*1 Töltse fel a vegyi gögzítőanyaggal.  
\*2 Vezesse át a kábeleket az előkészített profilon.
- HR** \*1 Ispunite kemijskim vezivom.  
\*2 Provućite kablove kroz pripremljen profil.
- SL** \*1 Napolnite s kemičnim sidrom.  
\*2 Napeljite kable skozi pripravljen profil.
- RO** \*1 Umpleți cu o ancoră chimică.  
\*2 Treceți cablurile prin profilul pregătit.
- UA** \*1 Заповніть хімічним анкером.  
\*2 Прокладіть кабелі через підготовлений профіль.

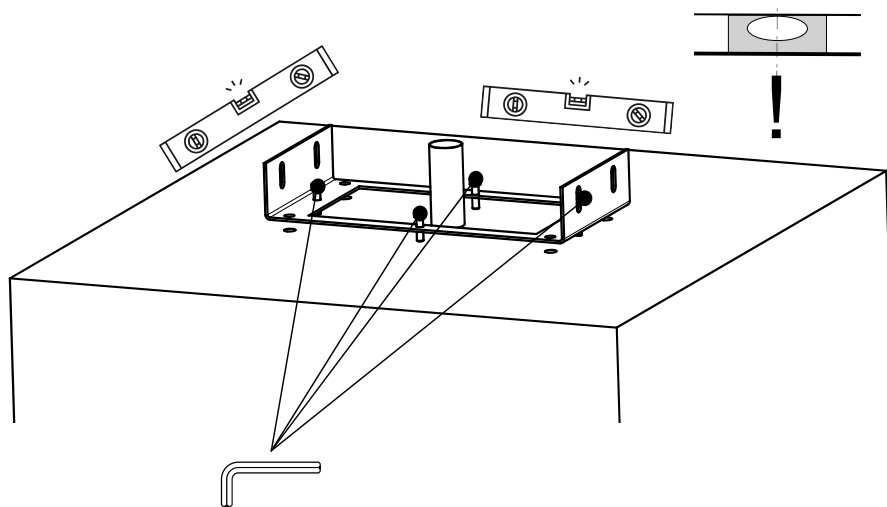
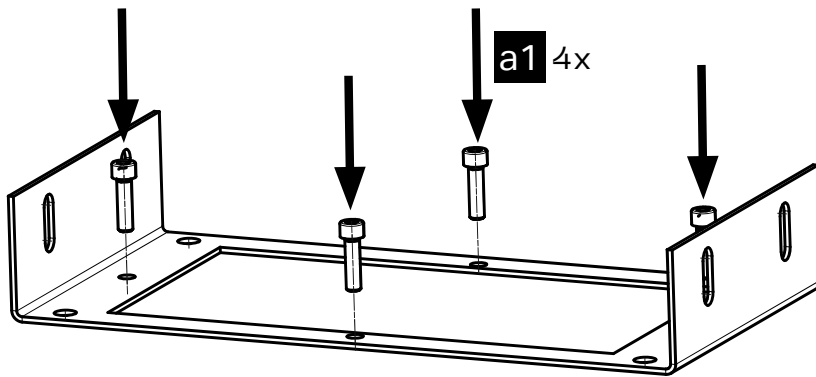
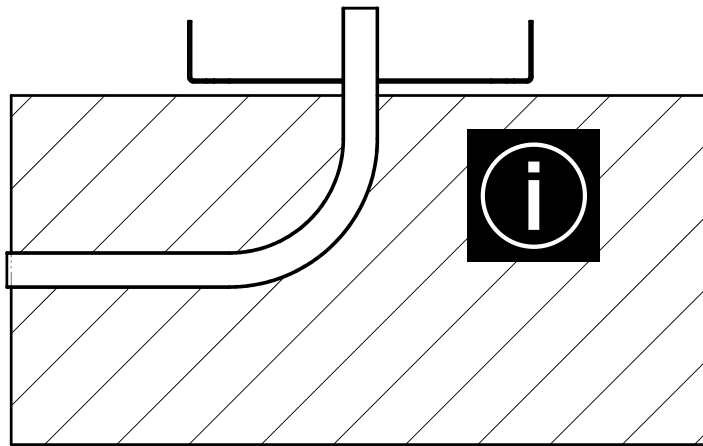




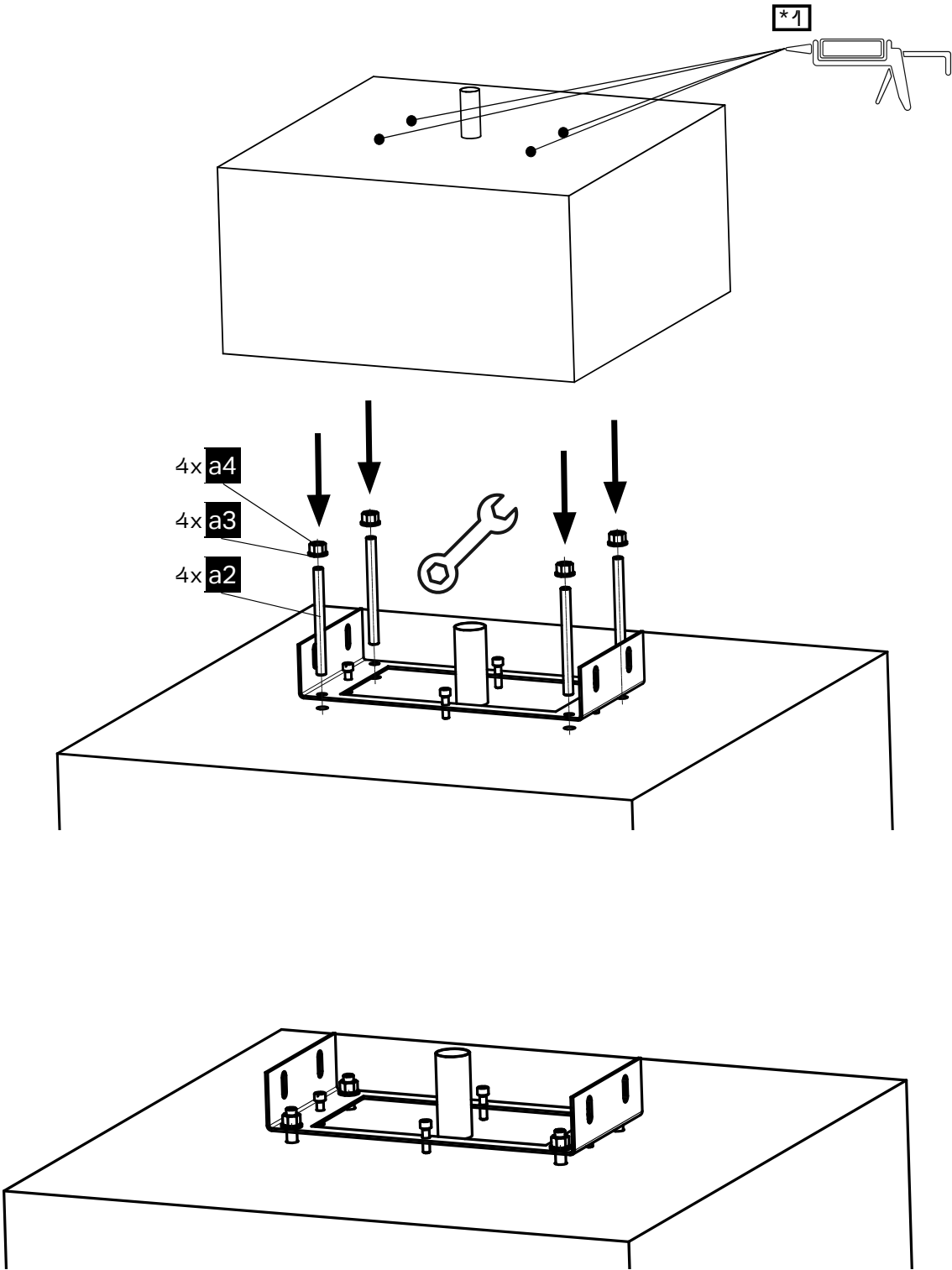
- |           |   |                  |
|-----------|---|------------------|
| <b>a1</b> |  | DIN912 - M8x25   |
| <b>a2</b> |  | DIN975 - M8x100  |
| <b>a3</b> |  | DIN125 - M8      |
| <b>a4</b> |  | DIN934 - M8      |
| <b>a5</b> |  | SMG Nut - M8 - C |
| <b>a6</b> |  | I7380 - M8x20    |

1

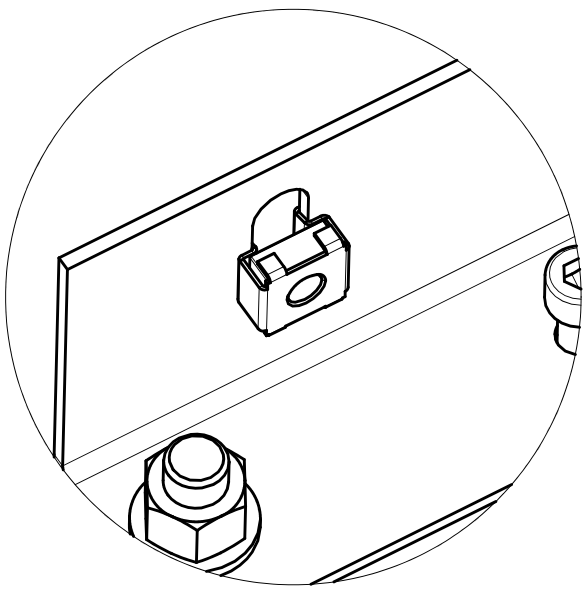
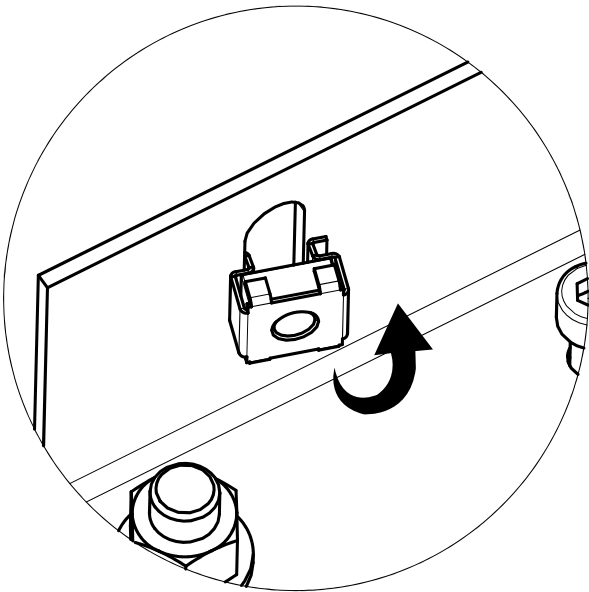
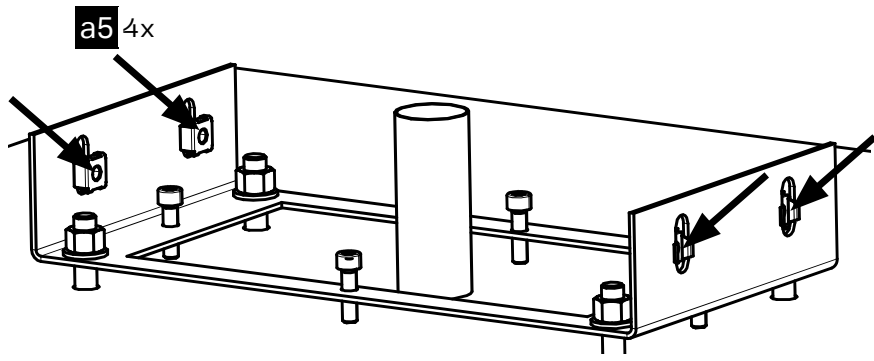




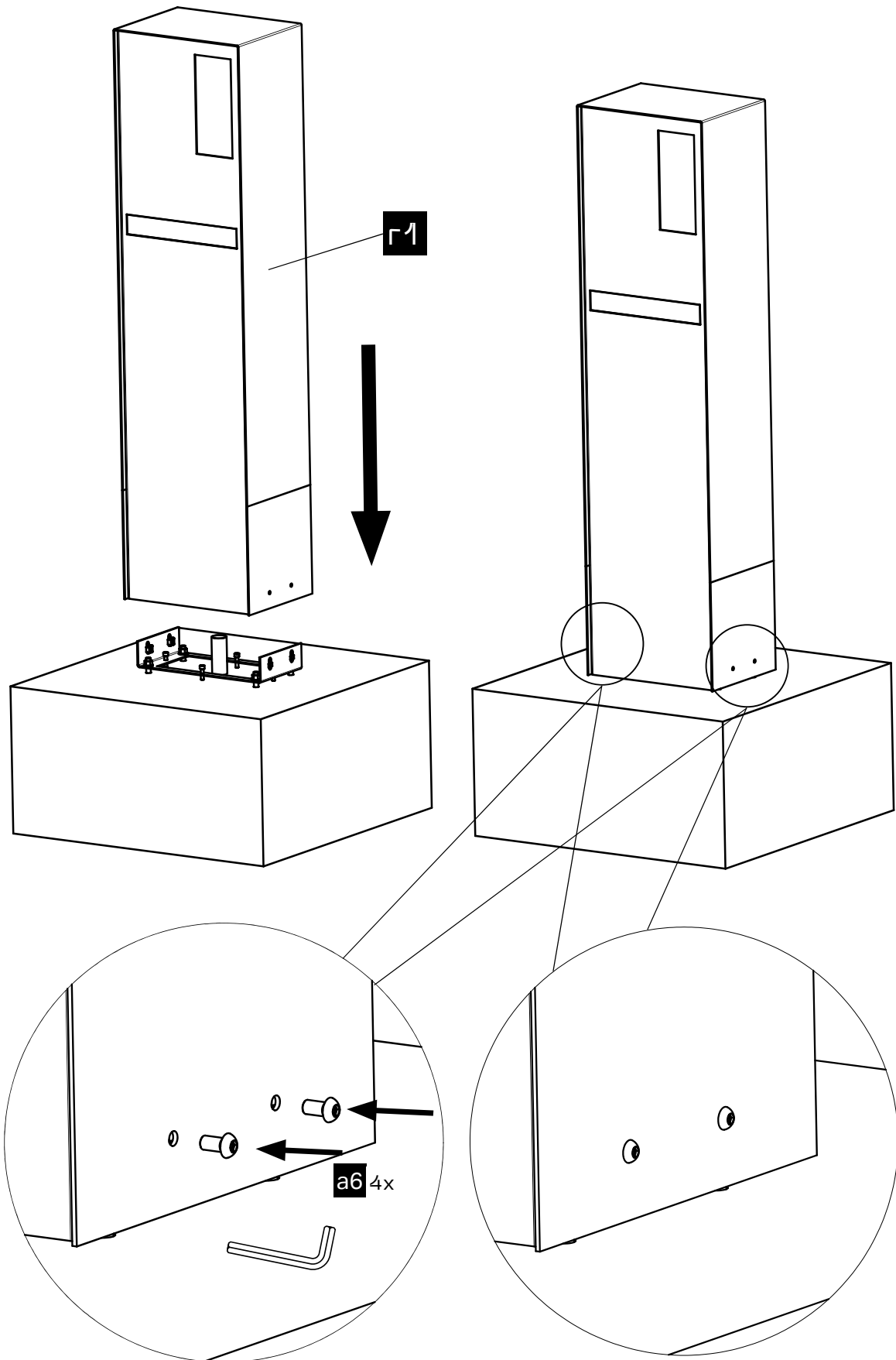
# 3

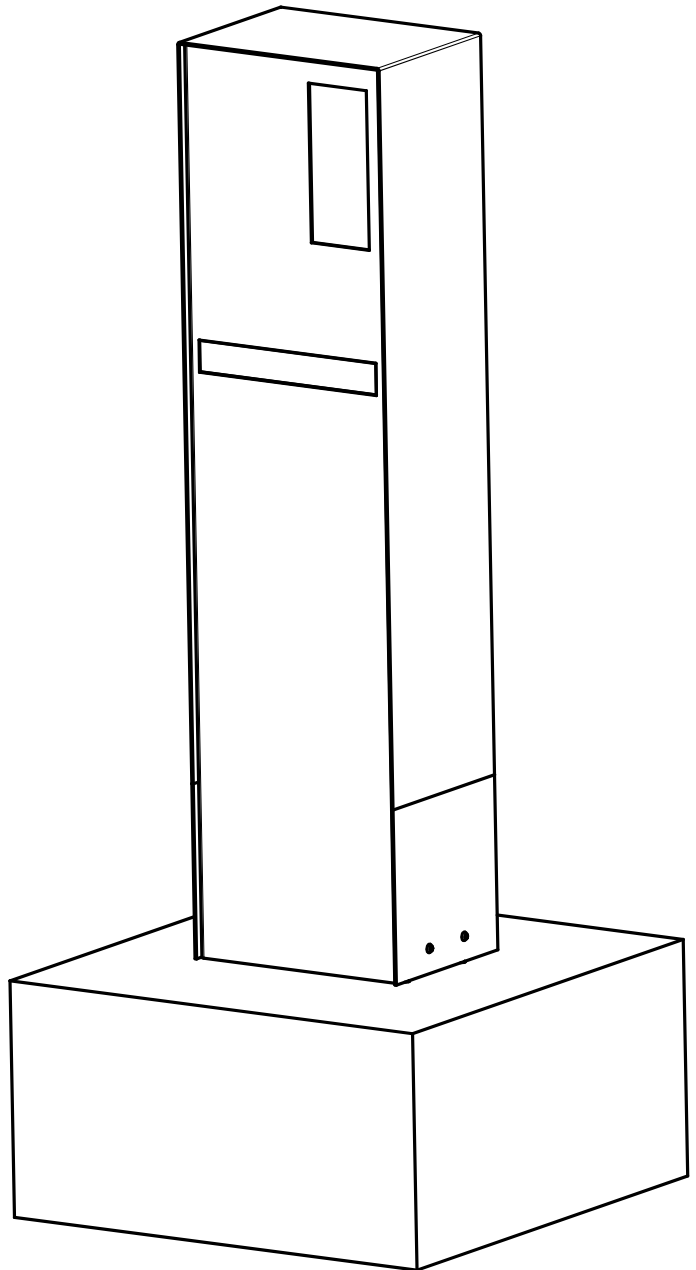
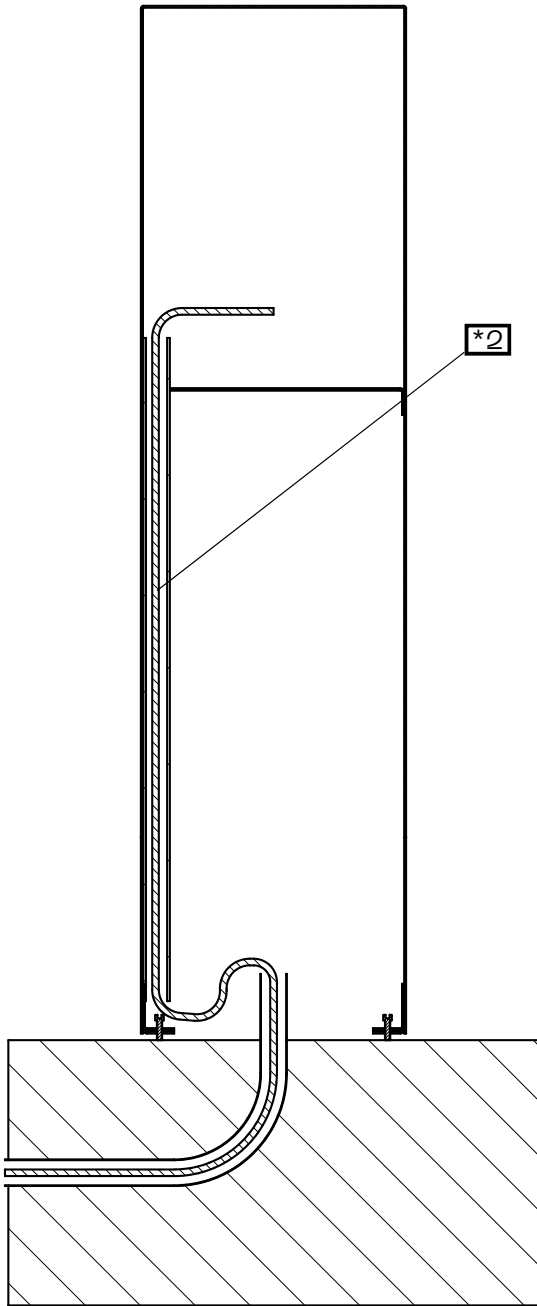






# 5





# JAP

JAP FUTURE S.R.O.

Nivky 67,  
750 02 Přerov III – Lověšice  
Czech Republic

IČ: 05533139, DIČ: CZ05533139  
+420 581 587 811  
jap@japcz.cz, www.japcz.cz

-  [www.japcz.cz](http://www.japcz.cz)
-  [www.jap.sk](http://www.jap.sk)
-  [www.japcz.com](http://www.japcz.com)
-  [www.japcz.de](http://www.japcz.de)
-  [www.japcz.ru](http://www.japcz.ru)
-  [www.jap.bg](http://www.jap.bg)
-  [www.japhu.hu](http://www.japhu.hu)